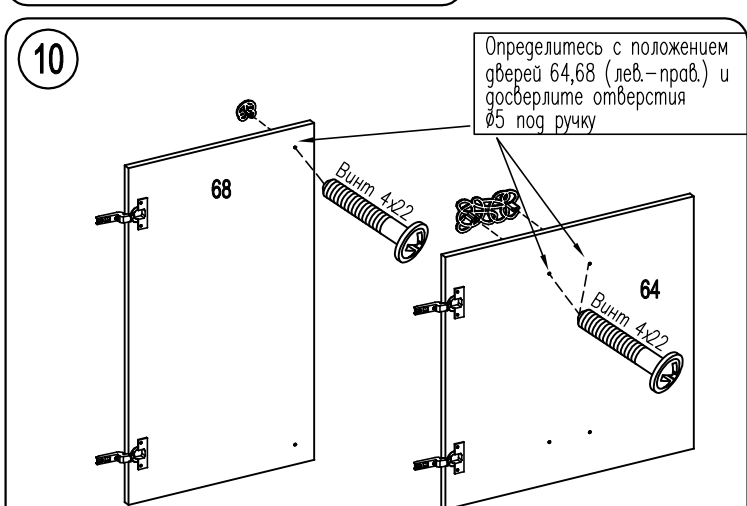
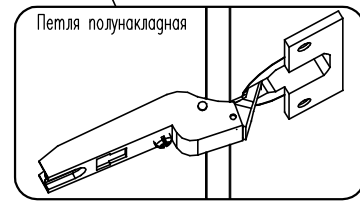
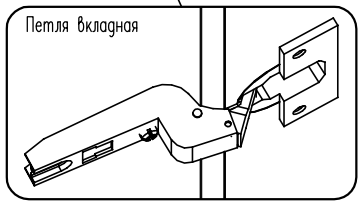
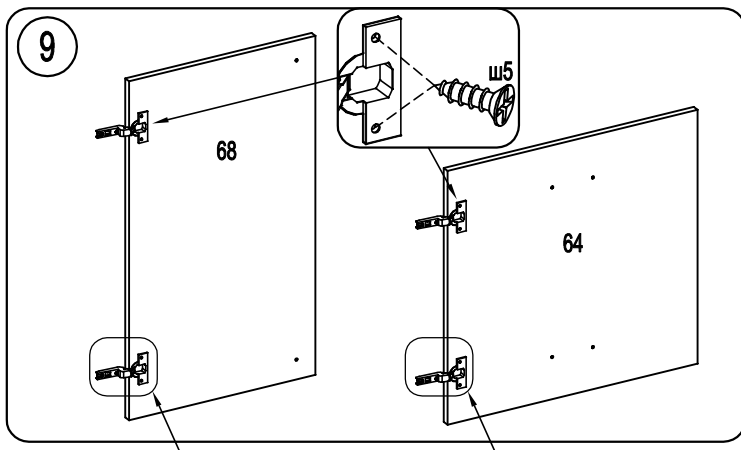
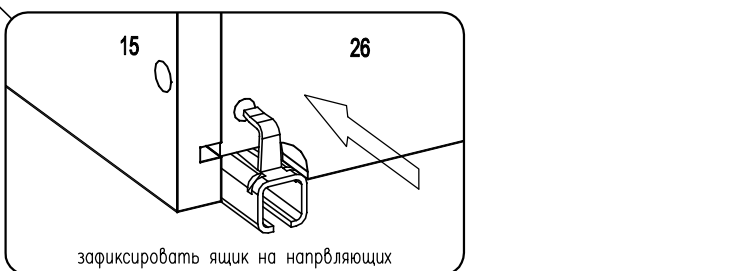
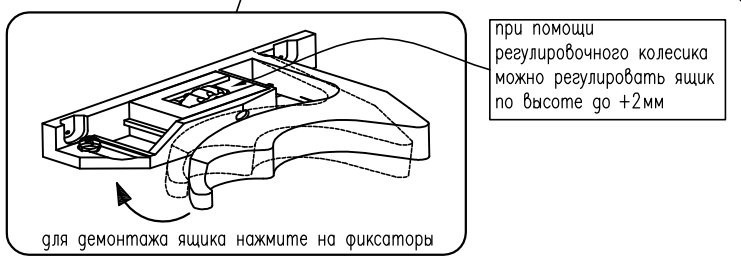
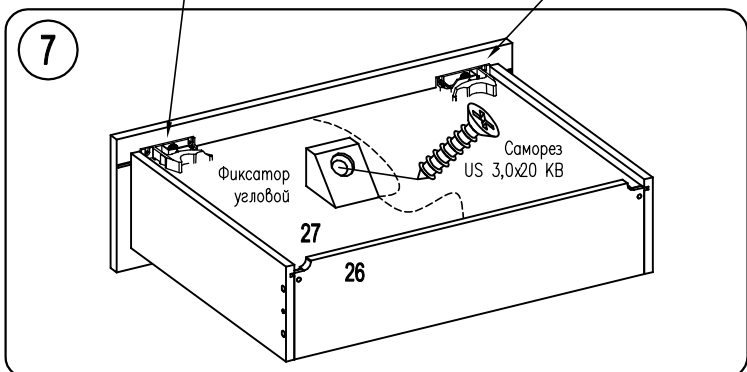
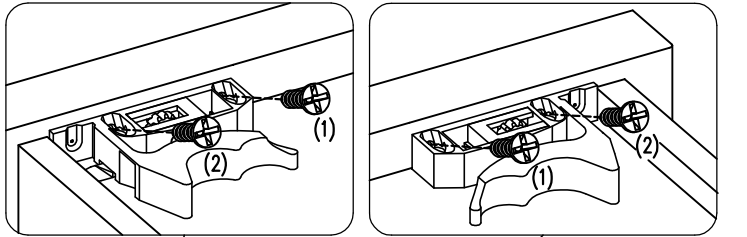
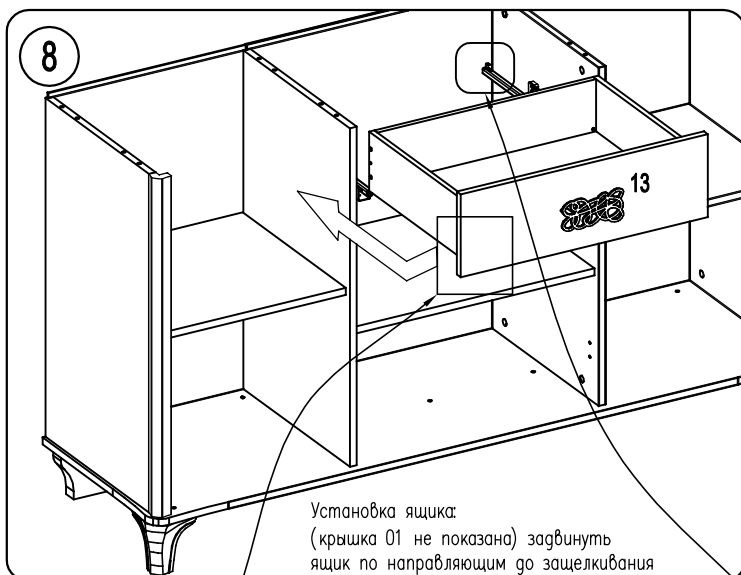


1. Прикрепить фиксаторы Quadro к передней стенке ящика саморезами 3,5x16(1)
2. Выровнять фиксаторы Quadro по дну ящика.
3. Зафиксировать в этом положении саморезом 3,5x16(2)



Внимание!
чтобы отверстие получилось аккуратным необходимо на выходе сверла прижать брусок ДСП